

TEILEGUTACHTEN

TGA-Art: 13.1

366-0190-12-WIRD-TG/N3

Hersteller: AEROTECHNIK Fahrzeugteile AG

CH-8260 Stein am Rhein

Art: Sonderrad 8 1/2 J X 19 EH2+

Typ: 996 8,5x19

Nach § 19 (3) StVZO ist bei Vorliegen eines Teilegutachtens nach Anlage XIX StVZO die Abnahme des Ein- oder Anbaus unverzüglich durch einen amtlich anerkannten Sachverständigen oder Prüfer für den Kraftfahrzeugverkehr oder durch einen Kraftfahrzeugsachverständigen oder Angestellten einer amtlich anerkannten Überwachungsorganisation durchzuführen und der ordnungsgemäße Ein- oder Anbau bestätigen zu lassen.

Die in den Anlagen aufgeführten Fahrzeugtypen entsprechen auch nach erfolgter Umrüstung den heute gültigen Vorschriften der StVZO. Das vorliegende Teilegutachten verliert seine Gültigkeit, wenn sich durch Umrüstung berührte Bauvorschriften der StVZO ändern oder an den Kraftfahrzeugen Änderungen eintreten, die die Begutachtungspunkte beeinflussen.

0. Hinweise für den Fahrzeughalter

Unverzügliche Durchführung und Bestätigung der Änderungsabnahme:

Durch die vorgenommene Änderung erlischt die Betriebserlaubnis des Fahrzeuges, wenn nicht unverzüglich die gemäß StVZO § 19 Abs. 3 vorgeschriebene Änderungsabnahme durchgeführt und bestätigt wird oder festgelegte Auflagen nicht eingehalten werden!

Nach der Durchführung der technischen Änderung ist das Fahrzeug unter Vorlage des vorliegenden Teilegutachtens unverzüglich einem amtlich anerkannten Sachverständigen oder Prüfer einer Technischen Prüfstelle oder einem Prüflingenieur einer amtlich anerkannten Überwachungsorganisation zur Durchführung und Bestätigung der vorgeschriebenen Änderungsabnahme vorzuführen.

Einhaltung von Hinweisen und Auflagen:

Die unter III. und IV. aufgeführten Hinweise und Auflagen sind dabei zu beachten.

Mitführen von Dokumenten:

Nach der durchgeführten Abnahme ist der Nachweis mit der Bestätigung über die Änderungsabnahme mit den Fahrzeugpapieren mitzuführen und zuständigen Personen auf Verlangen vorzuzeigen; dies entfällt nach erfolgter Berichtigung der Fahrzeugpapiere.

Berichtigung der Fahrzeugpapiere:

Die Berichtigung der Fahrzeugpapiere durch die zuständige Zulassungsbehörde ist durch den Fahrzeughalter entsprechend der Festlegung in der Bestätigung der ordnungsgemäßen Änderung zu beantragen.

Weitere Festlegungen sind der Bestätigung der ordnungsgemäßen Änderung zu entnehmen.

Fahrzeugteil: Sonderrad 8 1/2 J X 19 EH2+
Antragsteller: AEROTECHNIK Fahrzeugteile AG

Radtyp: 996 8,5x19
Stand: 02.07.2013

Seite: 2 von 7

Weitere Hinweise

Die LM-Sonderräder können auch mit 996 8,5Jx19EH2+ gekennzeichnet sein.
Der Radtyp wird auch mit 996 in Verbindung mit der Radgröße 8,5x19 gekennzeichnet.
Folgende Sonderrad-Ausführungen müssen mit Distanzscheiben verwendet werden, siehe folgende Auflistung:

| Sonderradausführung | mit Distanzscheibe | ergibt Einpresstiefe |
|---------------------|--------------------|----------------------|
| 405112666DS | S22-022-5mm | 40 mm |
| 355112666DS | S22-023-10mm | 35 mm |
| 405112571DS | S22-028-5mm | 40 mm |
| 355112571DS | S22-029-10mm | 35 mm |
| 335120726DS | 10206.1-5mm | 33 mm |

Die Basisräder 455112666 und 455112571 von den o.g. Sonderradausführungen mit Distanzscheiben sind mit ET 45 gekennzeichnet.

Das Basisrad 385120726 von der o.g. Sonderradausführung mit Distanzscheiben ist mit ET 38 gekennzeichnet. Folgende Sonderradausführungen müssen mit Distanzscheiben verwendet werden, siehe nachfolgende Auflistung:

| Sonderradausführung | mit Distanzscheibe | ergibt Einpresstiefe |
|---------------------|--------------------|----------------------|
| 405112666DS5 | S22-022-5mm | 40 mm |
| 355112666DS10 | S22-023-10mm | 35 mm |
| 305112666DS15 | S22-024-15mm | 30 mm |
| 405112571DS5 | S22-028-5mm | 40 mm |
| 355112571DS10 | S22-029-10mm | 35 mm |
| 305112571DS15 | S22-050-15mm | 30 mm |

Die Basisräder von den o.g. Sonderradausführungen mit Distanzscheiben sind mit ET 45 gekennzeichnet.

Für Räder der Radausführungen die nur an der Vorderachse zulässig sind, ist an der Hinterachse der Radtyp 996 9,5x19 zu verwenden.

Die in den entsprechenden Gutachten aufgeführten Auflagen und Hinweise sind achsweise zu beachten.
Die Bezieher der Sonderräder sind darauf hinzuweisen, daß die Montage der Reifen wegen der Felgenbettform nur von der Radinnenseite erfolgen darf. Die Radausführung 4051143... kommt neu hinzu.

I. Übersicht

| Ausführung | Ausführungsbezeichnung | | Loch- kreis (mm) / -zahl | Mitten- loch (mm) | Ein- preß- tiefe (mm) | zul. Rad- last (kg) | zul. Abroll- umf. (mm) | gültig ab Fertig. Datum |
|---------------|------------------------|-------------------------------------|-----------------------------------|-------------------------|--------------------------------|------------------------------|---------------------------------|----------------------------------|
| | Kennzeichnung Rad | Kennzeichnung Z-Ring / D-Scheibe | | | | | | |
| 305112571DS | 996 8,5x19 PCD 112 | S22029-10mm | 112/5 | 57,1 | 30 | 780 | 2260 | 05/12 |
| 305112571DS15 | 996 8,5x19 PCD 112 | S22050-15mm | 112/5 | 57,1 | 30 | 780 | 2260 | 05/12 |
| 355112571DS | 996 8,5x19 PCD 112 | S22028-5mm | 112/5 | 57,1 | 35 | 780 | 2260 | 05/12 |
| 355112571DS10 | 996 8,5x19 PCD 112 | S22029-10mm | 112/5 | 57,1 | 35 | 780 | 2260 | 05/12 |
| 405112571 | 996 8,5x19 PCD 112 | Ø73.1 Ø57.1 | 112/5 | 57,1 | 40 | 780 | 2260 | 05/12 |
| 405112571DS5 | 996 8,5x19 PCD 112 | S22028-5mm | 112/5 | 57,1 | 40 | 780 | 2260 | 05/12 |
| 455112571 | 996 8,5x19 PCD 112 | Ø73.1 Ø57.1 | 112/5 | 57,1 | 45 | 780 | 2195 | 05/12 |
| 305112666DS | 996 8,5x19 PCD 112 | S22023-10mm | 112/5 | 66,6 | 30 | 780 | 2260 | 05/12 |
| 305112666DS15 | 996 8,5x19 PCD 112 | S22024-15mm | 112/5 | 66,6 | 30 | 780 | 2260 | 05/12 |
| 355112666DS | 996 8,5x19 PCD 112 | S22022-5mm | 112/5 | 66,6 | 35 | 770 | 2284 | 05/12 |
| 355112666DS | 996 8,5x19 PCD 112 | S22022-5mm | 112/5 | 66,6 | 35 | 780 | 2260 | 05/12 |
| 355112666DS1 | 996 8,5x19 PCD 112 | S22023-10mm | 112/5 | 66,6 | 35 | 780 | 2260 | 05/12 |

Fahrzeugteil: Sonderrad 8 1/2 J X 19 EH2+
Antragsteller: AEROTECHNIK Fahrzeugteile AG

Radtyp: 996 8,5x19
Stand: 02.07.2013

Seite: 3 von 7

| | | | | | | | | |
|--------------|---------------------|-------------|---------|------|----|-----|------|-------|
| 0 | | | | | | | | |
| 405112666 | 996 8,5x19 PCD 112 | Ø73.1 Ø66.6 | 112/5 | 66,6 | 40 | 770 | 2284 | 05/12 |
| 405112666 | 996 8,5x19 PCD 112 | Ø73.1 Ø66.6 | 112/5 | 66,6 | 40 | 780 | 2260 | 05/12 |
| 405112666DS5 | 996 8,5x19 PCD 112 | S22022-5mm | 112/5 | 66,6 | 40 | 780 | 2260 | 05/12 |
| 455112666 | 996 8,5x19 PCD 112 | Ø73.1 Ø66.6 | 112/5 | 66,6 | 45 | 750 | 2284 | 05/12 |
| 455112666 | 996 8,5x19 PCD 112 | Ø73.1 Ø66.6 | 112/5 | 66,6 | 45 | 780 | 2195 | 05/12 |
| 1143540561 | 136 8,5x19 PCD114,3 | Ø73.1 Ø56.1 | 114,3/5 | 56,1 | 40 | 765 | 2300 | 05/12 |
| 1143540561 | 136 8,5x19 PCD114,3 | Ø73.1 Ø56.1 | 114,3/5 | 56,1 | 40 | 780 | 2260 | 05/12 |
| 1143540601 | 136 8,5x19 PCD114,3 | Ø73.1 Ø60.1 | 114,3/5 | 60,1 | 40 | 780 | 2260 | 05/12 |
| 1143540641 | 136 8,5x19 PCD114,3 | Ø73.1 Ø64.1 | 114,3/5 | 64,1 | 40 | 780 | 2260 | 05/12 |
| 1143540661 | 136 8,5x19 PCD114,3 | Ø73.1 Ø66.1 | 114,3/5 | 66,1 | 40 | 755 | 2340 | 05/12 |
| 1143540661 | 136 8,5x19 PCD114,3 | Ø73.1 Ø66.1 | 114,3/5 | 66,1 | 40 | 780 | 2260 | 05/12 |
| 1143540671 | 136 8,5x19 PCD114,3 | Ø73.1 Ø67.1 | 114,3/5 | 67,1 | 40 | 780 | 2260 | 05/12 |
| 335120726DS | 996 8,5x19 PCD 120 | 10206.1-5mm | 120/5 | 72,6 | 33 | 780 | 2175 | 05/12 |
| 385120726 | 996 8,5x19 PCD 120 | ohne | 120/5 | 72,6 | 38 | 755 | 2254 | 05/12 |
| 385120726 | 996 8,5x19 PCD 120 | ohne | 120/5 | 72,6 | 38 | 780 | 2175 | 05/12 |

I.1. Beschreibung der Sonderräder

Hersteller : AEROTECHNIK Fahrzeugteile AG
CH-8260 Stein am Rhein
Handelsmarke : CORNICHE WHEELS/ARROWS
Art der Sonderräder : LM-Sonderräder, einteilig, Mittenbohrung mit einer Kappe abgedeckt
Korrosionsschutz : Mehrschicht-Einbrennlackierung
Masse des Rades : ca. 13,1 kg

I.2. Radanschluß

siehe Anlage

I.3. Kennzeichnung der Sonderräder

An den Sonderrädern wird folgende Kennzeichnung an der Außen- bzw. Innenseite eingegossen bzw. eingeprägt, siehe Beispiel der Radausführung 405112571:

| | | |
|------------------------|--------------|---|
| | : Außenseite | : Innenseite |
| Radtyp | : -- | : 996 8,5x19 |
| Radausführung | : -- | : 996 8,5x19 PCD 112 |
| Radgröße | : -- | : 8 1/2 J X 19 EH2+ |
| Einpreßtiefe | : -- | : ET40 |
| Herstellungsdatum | : -- | : Fertigungsmonat und -jahr z.B. 05.12 |
| Gießereikennzeichnung | : -- | : CORNICHE WHEELS |
| Japan. Prüfwertzeichen | : -- | : JWL |
| Weitere Kennzeichnung | : -- | : VIA |

Zusätzlich können an der Radinnenseite bzw. -außenseite verschiedene Kontrollzeichen angebracht sein.

I.4. Verwendungsbereich

Die Sonderräder sind für Personenkraftwagen vorgesehen.

II. Sonderradprüfung**II.1. Felge**

Die Maße und Toleranzen der Felgenkontur entsprechen der E.T.R.T.O. Norm, wobei Innen- und Außenseite spiegelbildlich vertauscht sind. Gegen das spiegelbildlich ausgeführte Tiefbett bestehen keine technischen Bedenken.

II.2. Werkstoff der Sonderräder:

Zusammensetzung, Festigkeitswerte und Korrosionsverhalten des Werkstoffes sind in der Beschreibung des Herstellers aufgeführt; diese Angaben wurden durch uns nicht überprüft.

II.3. Festigkeitsprüfung:

Es liegen folgende Technischen Berichte/Nachweise vor:

| <i>Berichtart</i> | <i>Berichtsnummer</i> | <i>Datum</i> | <i>Technischer Dienst</i> |
|-----------------------------|--------------------------|--------------|---------------------------|
| Fes.keit Distanzscheiben | Lab.ber.366-0690-98-MURD | 17.03.2009 | TÜV SÜD AUTOMOTIVE GMBH |
| Prüfbericht | 12-TAAP-2663/AB_E1 | 31.01.2013 | TÜV AUSTRIA AUTOMOTIVE |

III. Anbau- und Verwendungsprüfung:**III.1. Anbauuntersuchung am Fahrzeug:**

Wenn die Auflagen und Hinweise in den Anlagen erfüllt sind, haben die Räder ausreichenden Abstand von Brems- und Fahrwerksteilen, und die Freigängigkeit der Reifen ist bei den im Straßenverkehr üblichen Bedingungen gewährleistet.

III.2. Fahrversuche:

Freigaben der Fahrzeughersteller über Felgengröße, Einpreßtiefe und Größen der Bereifung liegen teilweise nicht vor.

Für die Verwendung der Sonderräder wurden Anbau-, Freigängigkeits und Handlingprüfungen durchgeführt. Der Untersuchungsumfang entspricht den Kriterien der Richtlinie für die Prüfung von Sonderrädern für Kfz und ihre Anhänger (BMV/StV 13/36.25.07-20.01 vom 25.11.1998, VkBl S. 1377), Punkt 4.6.8 Anbauprüfung, und des VdTÜV-Merkblattes Nr. 751 (Begutachtung von baulichen Veränderungen an M- und N-Fahrzeugen unter besonderer Berücksichtigung der Betriebsfestigkeit, Ausgabe 08.2008 Anhang I). Bei den durchgeführten Prüfungen ergaben sich im Vergleich zur serienmäßigen Ausrüstung der Fahrzeuge keine Beanstandungen. Kriterien des Fahrkomforts lagen der Beurteilung nicht zugrunde. Der Kraftstoffverbrauch mit den von der Serie abweichenden Rad/Reifen-Kombinationen wurde nicht gemessen.

Die Spurverbreiterung beträgt an den geprüften PKW weniger als 2 % der serienmäßigen Spurweite. Deshalb ist eine Prüfung der Fahrwerksfestigkeit nicht erforderlich.

IV. Zusammenfassung:

Es wird bescheinigt, dass die im Verwendungsbereich beschriebenen Fahrzeuge nach der Änderung und der durchgeführten und bestätigten Änderungsabnahme unter Beachtung der in diesem Teilegutachten genannten Hinweise / Auflagen insoweit den Vorschriften der StVZO in der heute gültigen Fassung entsprechen. Die Prüfungen wurden entsprechend den relevanten Anforderungen der EN ISO/IEC 17025:2005 durchgeführt. Der Hersteller (Inhaber des Teilegutachtens) hat den Nachweis (TÜV AUSTRIA CERT GMBH Reg. - Nr 20 102 62001721) erbracht, dass er ein Qualitätssicherungssystem gemäß Anlage XIX, Abschnitt 2 StVZO unterhält.

Das Teilegutachten umfasst die Blätter 1 - 7 einschließlich der unter V. aufgeführten Anlagen und darf nur im

vollen Wortlaut vervielfältigt und weitergegeben werden.

Das Teilegutachten verliert seine Gültigkeit bei technischen Änderungen am Fahrzeugteil, oder wenn vorgenommene Änderungen an dem beschriebenen Fahrzeugtyp die Verwendung des Teiles beeinflussen sowie bei Änderung der gesetzlichen Grundlagen.

Das Prüflabor ist als Technischer Dienst entsprechend EG-FGV für das Typgenehmigungsverfahren des Kraftfahrt-Bundesamtes unter der Registrier-Nr. KBA-P 00055-00 anerkannt.

V. Unterlagen und Anlagen:

V.1. Verwendungsbereichsanlagen:

Folgende Verwendungsbereiche in den bestehenden Anlagen werden aktualisiert und ggf. um neue Anlagen ergänzt:

| Anlage | Hersteller | Ausführung | ET | erstellt am | Allg. Hinweise |
|--------|--------------|---------------|----|-------------|----------------|
| 33 | AUDI | 305112571DS15 | 30 | 02.07.2013 | liegt bei |
| 1 | AUDI | 305112571DS | 30 | 02.07.2013 | liegt bei |
| 8 | AUDI | 355112571DS | 35 | 02.07.2013 | liegt bei |
| 39 | AUDI | 355112571DS10 | 35 | 02.07.2013 | liegt bei |
| 44 | AUDI | 405112571DS5 | 40 | 02.07.2013 | liegt bei |
| 11 | AUDI | 405112571 | 40 | 02.07.2013 | liegt bei |
| 16 | AUDI | 455112571 | 45 | 02.07.2013 | liegt bei |
| 2 | QUATTRO GmbH | 305112571DS | 30 | 02.07.2013 | liegt bei |
| 32 | QUATTRO GmbH | 305112571DS15 | 30 | 02.07.2013 | liegt bei |
| 9 | QUATTRO GmbH | 355112571DS | 35 | 02.07.2013 | liegt bei |
| 40 | QUATTRO GmbH | 355112571DS10 | 35 | 02.07.2013 | liegt bei |
| 12 | QUATTRO GmbH | 405112571 | 40 | 02.07.2013 | liegt bei |
| 45 | QUATTRO GmbH | 405112571DS5 | 40 | 02.07.2013 | liegt bei |
| 18 | QUATTRO GmbH | 455112571 | 45 | 02.07.2013 | liegt bei |
| 34 | SEAT | 305112571DS15 | 30 | 02.07.2013 | liegt bei |
| 3 | SEAT | 305112571DS | 30 | 02.07.2013 | liegt bei |
| 10 | SEAT | 355112571DS | 35 | 02.07.2013 | liegt bei |
| 36 | SEAT | 355112571DS10 | 35 | 02.07.2013 | liegt bei |
| 43 | SEAT | 405112571DS5 | 40 | 02.07.2013 | liegt bei |
| 15 | SEAT | 405112571 | 40 | 02.07.2013 | liegt bei |
| 17 | SEAT | 455112571 | 45 | 02.07.2013 | liegt bei |
| 5 | SKODA | 305112571DS | 30 | 02.07.2013 | liegt bei |
| 31 | SKODA | 305112571DS15 | 30 | 02.07.2013 | liegt bei |
| 7 | SKODA | 355112571DS | 35 | 02.07.2013 | liegt bei |
| 38 | SKODA | 355112571DS10 | 35 | 02.07.2013 | liegt bei |
| 42 | SKODA | 405112571DS5 | 40 | 02.07.2013 | liegt bei |
| 13 | SKODA | 405112571 | 40 | 02.07.2013 | liegt bei |
| 19 | SKODA | 455112571 | 45 | 02.07.2013 | liegt bei |
| 35 | VOLKSWAGEN | 305112571DS15 | 30 | 02.07.2013 | liegt bei |
| 4 | VOLKSWAGEN | 305112571DS | 30 | 02.07.2013 | liegt bei |
| 6 | VOLKSWAGEN | 355112571DS | 35 | 02.07.2013 | liegt bei |
| 37 | VOLKSWAGEN | 355112571DS10 | 35 | 02.07.2013 | liegt bei |
| 14 | VOLKSWAGEN | 405112571 | 40 | 02.07.2013 | liegt bei |
| 41 | VOLKSWAGEN | 405112571DS5 | 40 | 02.07.2013 | liegt bei |
| 20 | VOLKSWAGEN | 455112571 | 45 | 02.07.2013 | liegt bei |
| 21 | AUDI | 305112666DS | 30 | 02.07.2013 | liegt bei |

| | | | | | |
|----|--|-----------------------------|----|------------|-----------|
| 46 | AUDI | 305112666DS15 | 30 | 02.07.2013 | liegt bei |
| 24 | AUDI | 355112666DS; 355112666DS | 35 | 02.07.2013 | liegt bei |
| 48 | AUDI | 355112666DS10 | 35 | 02.07.2013 | liegt bei |
| 50 | AUDI | 405112666DS5 | 40 | 02.07.2013 | liegt bei |
| 25 | AUDI | 405112666; 405112666 | 40 | 02.07.2013 | liegt bei |
| 27 | AUDI | 455112666; 455112666 | 45 | 02.07.2013 | liegt bei |
| 47 | DAIMLER BENZ, DAIMLER (D), MERCEDES-BENZ | 305112666DS15 | 30 | 02.07.2013 | liegt bei |
| 22 | DAIMLER BENZ, DAIMLER (D), MERCEDES-BENZ | 305112666DS | 30 | 02.07.2013 | liegt bei |
| 49 | DAIMLER BENZ, DAIMLER (D), MERCEDES-BENZ | 355112666DS10 | 35 | 02.07.2013 | liegt bei |
| 23 | DAIMLER BENZ, DAIMLER (D), MERCEDES-BENZ | 355112666DS; 355112666DS | 35 | 02.07.2013 | liegt bei |
| 51 | DAIMLER (D), MERCEDES-BENZ | 405112666DS5 | 40 | 02.07.2013 | liegt bei |
| 26 | DAIMLER (D), MERCEDES-BENZ | 405112666; 405112666 | 40 | 02.07.2013 | liegt bei |
| 28 | DAIMLER (D), MERCEDES-BENZ | 455112666; 455112666 | 45 | 02.07.2013 | liegt bei |
| 52 | FUJI HEAVY IND.(J) | 1143540561; 1143540561 | 40 | 02.07.2013 | liegt bei |
| 53 | SUZUKI | 1143540601 | 40 | 02.07.2013 | liegt bei |
| 54 | TOYOTA | 1143540601 | 40 | 02.07.2013 | liegt bei |
| 55 | HONDA | 1143540641 | 40 | 02.07.2013 | liegt bei |
| 56 | AUTOMOBILES DACIA S.A. | 1143540661; 1143540661 | 40 | 02.07.2013 | liegt bei |
| 57 | NISSAN, NISSAN EUROPE (F), Nissan International S. A. | 1143540661; 1143540661 | 40 | 02.07.2013 | liegt bei |
| 58 | RENAULT | 1143540661; 1143540661 | 40 | 02.07.2013 | liegt bei |
| 66 | CHRYSLER (USA) | 1143540671 | 40 | 02.07.2013 | liegt bei |
| 59 | CITROEN | 1143540671 | 40 | 02.07.2013 | liegt bei |
| 64 | HYUNDAI, Hyundai Motor Company, HYUNDAI MOTOR (CZ) | 1143540671 | 40 | 02.07.2013 | liegt bei |
| 62 | KIA | 1143540671 | 40 | 02.07.2013 | liegt bei |
| 65 | KIA MOTORS (SK) | 1143540671 | 40 | 02.07.2013 | liegt bei |
| 61 | MAZDA | 1143540671 | 40 | 02.07.2013 | liegt bei |
| 63 | MINI | 1143540671 | 40 | 02.07.2013 | liegt bei |
| 60 | PEUGEOT | 1143540671 | 40 | 02.07.2013 | liegt bei |
| 29 | BMW, BMW AG | 335120726DS | 33 | 02.07.2013 | liegt bei |
| 30 | BMW AG | 385120726; 385120726 | 38 | 02.07.2013 | liegt bei |

V.2. Allgemeine Hinweise:

siehe Anlage: Allgemeine Hinweise

V.3. Technische Unterlagen:

siehe Anlage: Technische Unterlagen



Cinibulk

Sachverständiger
Prüflabor DIN EN ISO/IEC 17025
Wien, 02.07.2013
ENG

Der Begutachtung zugrunde liegende Unterlagen:

| Ausführung | Rad-Zeichnungs-Nr. | Datum | Änderung / Datum |
|------------|--------------------|------------|------------------|
| 1143540561 | WP-996 | 02.07.2013 | |
| 1143540601 | WP-996 | 02.07.2013 | |
| 1143540641 | WP-996 | 02.07.2013 | |
| 1143540661 | WP-996 | 02.07.2013 | |
| 1143540671 | WP-996 | 02.07.2013 | |

| Ausführung | Zentrierring-Zeichnungs-Nr. | Datum | Änderung / Datum |
|--------------|-----------------------------|------------|------------------|
| 1143540561 | TR.100.000.002 B | 11.01.2010 | |
| 1143540601 | TR.100.000.007 B | 11.01.2010 | |
| 1143540641 | TR.100.000.009 B | 11.01.2010 | |
| 1143540661 | TR.100.000.011 B | 11.01.2010 | |
| 1143540671 | TR.100.000.013 B | 11.01.2010 | |
| 335120726DS | DSAT.100.000.10206.1 | 22.04.2013 | |
| 405112571DS5 | DSAT.100.000.22022.A | 23.11.2010 | |

| Bezeichnung | Unterlagen mit Änderung | Datum / Änderung / Datum |
|--------------------------|--------------------------|--------------------------|
| Befestigung | LG003_M14 | 04.04.2007 |
| Befestigung | LG003_M12 | 04.04.2007 |
| Distanzscheibe | SCC System 2.BAR | 29.04.2008 |
| Distanzscheibe 5mm | DSAT.100.000.10206.1 | 22.04.2013 |
| Fes.keit Distanzscheiben | Lab.ber.366-0690-98-MURD | 17.03.2009 |
| Prüfbericht | 12-TAAP-2663/AB_E1 | 31.01.2013 |
| Radbeschreibung | RCARR859 | 06.09.2011 |
| Radzeichnung Bl.1-3 | 996 19x8,5J | 26.09.2011 |
| Zentrierring-Alu | TR.100.000.00xB-73,1-xx | 11.01.2010 |

Wuchtgewichte

Sofern zum Auswuchten der Sonderräder an der Felgeninnenseite Klebegewichte unterhalb des Tiefbetts bzw. unterhalb der Felgenschulter bzw. Klammerngewichte am inneren Felgenhorn angebracht werden, ist auf einen Mindestabstand von 3 mm zu Brems-, Fahrwerks- bzw. Lenkungsteilen zu achten.

Allgemeine Reifenhinweise

Reifen mit dem Geschwindigkeitssymbol V dürfen bei 210 km/h bis zu 100% und bei 240 km/h bis zu 91% ihrer maximalen Tragfähigkeit ausgelastet werden. Dazwischen wird linear interpoliert.

Reifen mit dem Geschwindigkeitssymbol W dürfen bei 240 km/h bis zu 100% und bei 270 km/h bis zu 85% ihrer maximalen Tragfähigkeit ausgelastet werden. Dazwischen wird linear interpoliert.

Reifen mit dem Geschwindigkeitssymbol Y dürfen bei 270 km/h bis zu 100% und bei 300 km/h bis zu 85% ihrer maximalen Tragfähigkeit ausgelastet werden. Dazwischen wird linear interpoliert.

Für Geschwindigkeiten über 300 km/h sind die Tragfähigkeiten vom Reifenhersteller zu bestätigen.

Bei der Bestimmung der Tragfähigkeit ist zur bauartbedingten Höchstgeschwindigkeit des Fahrzeuges eine Toleranz von 5% oder die vom Fahrzeughersteller vorgegebene Toleranz zu addieren und der Einfluß des Sturzwinkels zu beachten.

Bei Reifen mit der Geschwindigkeitsbezeichnung ZR sind die Tragfähigkeiten von den Reifenherstellern bestätigen zu lassen.

Die Bezieher der Sonderräder sind darauf hinzuweisen, daß der vom Reifenhersteller vorgeschriebenen Reifenfülldruck zu beachten ist.

Um ungünstige Einflüsse auf das Fahrverhalten zu vermeiden, sollten jeweils nur gleiche Reifen (Bauart, Hersteller und Profiltyp) am Fahrzeug montiert werden. Spezielle Auflagen im Gutachten bleiben hiervon unberührt.

Ersatzrad

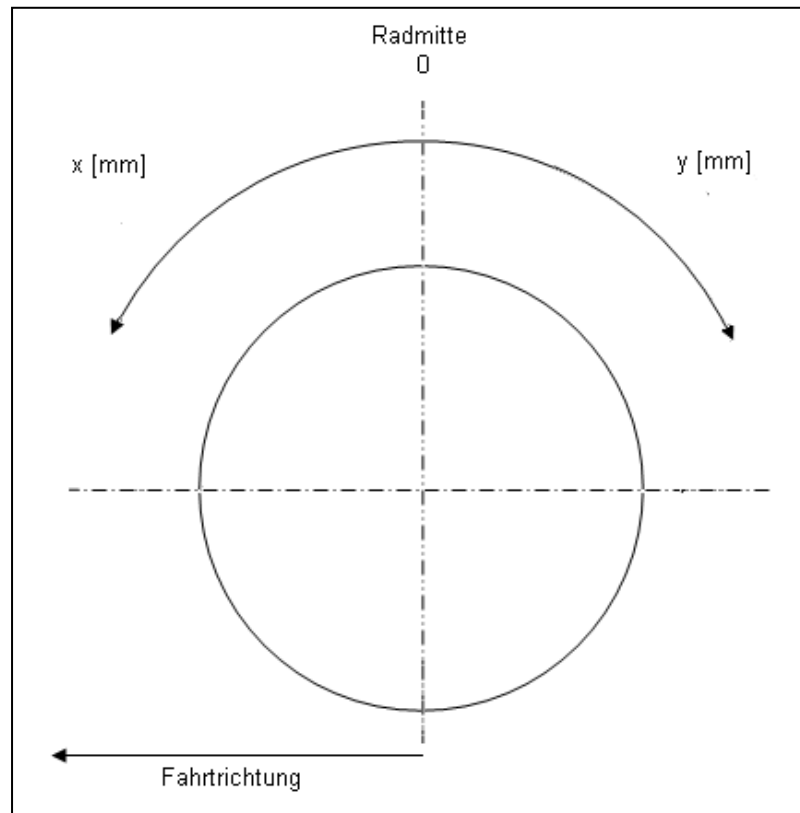
Die Bezieher der Sonderräder müssen darauf hingewiesen werden, daß bei Verwendung des serienmäßigen Ersatzrades die serienmäßigen Radbefestigungsteile zu verwenden sind.

Allgemeine Radhinweise

Eine nachträgliche mechanische Bearbeitung und/oder thermische Behandlung ist nicht zulässig.

Hinweisblatt zu den im Gutachten genannten Nacharbeitsauflagen Nr.

26B, 26P, 27B, 27I, 26N, 26J, 27F, 27H



ANLAGE: 53 SUZUKI
 Hersteller: AEROTECHNIK Fahrzeugteile AG

Radtyp: 996 8,5x19
 Stand: 02.07.2013

Fahrzeughersteller : SUZUKI

Raddaten:

Radgröße nach Norm : 8 1/2 J X 19 EH2+ Einpreßtiefe (mm) : 40
 Lochkreis (mm)/Lochzahl : 114,3/5 Zentrierart : Mittenzentrierung

Technische Daten, Kurzfassung

| Ausführung | Ausführungsbezeichnung | | Mittenloch (mm) | Zentrierwerkstoff | zul. Radlast (kg) | zul. Abrollumf. (mm) | gültig ab Fertigdatum |
|------------|------------------------|----------------------------|-----------------|-------------------|-------------------|----------------------|-----------------------|
| | Kennzeichnung Rad | Kennzeichnung Zentrierring | | | | | |
| 1143540601 | 136 8,5x19 PCD114,3 | Ø73.1 Ø60.1 | 60,1 | Aluminium | 780 | 2260 | 05/12 |

Verwendungsbereich/Fz-Hersteller : SUZUKI

Befestigungsteile : Kegelbundmuttern M12x1,25, Kegelw. 60 Grad, für Typ : FR; GY; JT
 Befestigungsteile : Kegelbundsrauben M12x1,5, Schaftl. 28 mm, Kegelw. 60 Grad, für Typ : FY; EY
 Anzugsmoment der Befestigungsteile : 85 Nm für Typ : EY; FY; GY
 110 Nm für Typ : JT
 140 Nm für Typ : FR

Verkaufsbezeichnung: **FIAT SEDICI**

| Fahrzeugtyp | Betriebserlaubnis | kW | Reifen | Auflagen zu Reifen | Auflagen |
|-------------|---------------------|-------|--------------|--------------------|--|
| FY | e4*2001/116*0106*.. | 79-88 | 225/35R19 84 | 24J | Allradantrieb; Frontantrieb; 10B; 11G; 11H; 11K; 12A; 51A; 56C; 573; 71K; 721; 725; 73C; 74A; 74P |
| | | | 235/35R19 87 | | |
| FY | e4*2001/116*0106*.. | 79-88 | 215/35R19 85 | 24J | Allradantrieb; Frontantrieb; 10B; 11G; 11H; 11K; 12A; 51A; 56C; 573; 71K; 721; 725; 73C; 74A; 74P |
| | | | 225/35R19 84 | | |
| | | | 235/35R19 87 | | |

Verkaufsbezeichnung: **GRAND VITARA**

| Fahrzeugtyp | Betriebserlaubnis | kW | Reifen | Auflagen zu Reifen | Auflagen |
|-------------|---------------------|--------|---------------|--------------------|---|
| JT | e4*2001/116*0091*.. | 78-171 | 235/45R19 95 | 24J; 24M | 2-türig; 4-türig; 10B; 11G; 11H; 11K; 12A; 51A; 56C; 71K; 721; 725; 73C; 74A; 74P |
| | | | 245/45R19 98 | | |
| | | | 255/40R19 96 | | |
| | | | 255/45R19 100 | | |

Verkaufsbezeichnung: **KIZASHI**

| Fahrzeugtyp | Betriebserlaubnis | kW | Reifen | Auflagen zu Reifen | Auflagen |
|-------------|--------------------|-----|--------------|--------------------|--|
| FR | e4*2007/46*0142*.. | 131 | 235/35R19 91 | 21P; 245; 248 | Allradantrieb; 10B; 11G; 11H; 11K; 12A; 51A; 56C; 573; 71K; 721; 725; 729; 73C; 74A; 74P |

Verkaufsbezeichnung: **SUZUKI SX4**

| Fahrzeugtyp | Betriebserlaubnis | kW | Reifen | Auflagen zu Reifen | Auflagen |
|-------------|---------------------|--------|--------------|--------------------|--|
| EY | e4*2001/116*0105*.. | 66 -99 | 225/35R19 88 | 24M | Allradantrieb; Frontantrieb; 10B; 11G; 11H; 11K; 12A; 51A; 56C; 573; 71K; 721; 725; 73C; 74A; 74P |
| | | | 235/35R19 87 | 24J; 24M | |
| EY | e4*2001/116*0105*.. | 66 -99 | 215/35R19 85 | | Allradantrieb; Frontantrieb; 10B; 11G; 11H; 11K; 12A; 51A; 56C; 573; 71K; 721; 725; 73C; 74A; 74P |
| | | | 225/35R19 88 | 24M | |
| | | | 235/35R19 87 | 24J; 24M | |
| GY | e4*2001/116*0124*.. | 79 -88 | 225/35R19 84 | 22B; 24C; 24D | Stufenheck; Frontantrieb; 10B; 11G; 11H; 11K; 12A; 51A; 56C; 71K; 721; 725; 73C; 74A; 74P |
| GY | e4*2001/116*0124*.. | 79 -88 | 215/35R19 85 | 22I; 24C; 24M | Stufenheck; Frontantrieb; 10B; 11G; 11H; 11K; 12A; 51A; 56C; 71K; 721; 725; 73C; 74A; 74P |
| | | | 225/35R19 84 | 22B; 24C; 24D | |

Auflagen

- 10B) Die mindestens erforderlichen Geschwindigkeitsbereiche der zu verwendenden Reifen sind unter Berücksichtigung der Loadindexe, mit Ausnahme der Reifen mit M+S-Profil, den Fahrzeugpapieren zu entnehmen, soweit im Verwendungsbereich keine Abweichungen festgelegt sind.
- 11G) Die Brems-, Lenkungsaggregate und das Fahrwerk mit Ausnahme von Sonder-Fahrwerksfedern müssen, sofern diese durch keine weiteren Auflagen berührt werden, dem Serienstand entsprechen. Für die Sonder-Fahrwerksfedern muß eine Allgemeine Betriebserlaubnis oder ein Teilegutachten vorliegen; gegen die Verwendung der Rad/Reifenkombination dürfen keine technischen Bedenken bestehen. Wird gleichzeitig mit dem Anbau der Sonderräder eine Fahrwerksänderung vorgenommen, so ist diese und ihre Auswirkung auf den Anbau der Sonderräder gesondert zu beurteilen.
- 11H) Wird das serienmäßige Ersatzrad verwendet, soll mit mäßiger Geschwindigkeit und nicht länger als erforderlich gefahren werden. Hierbei müssen die serienmäßigen Befestigungsteile verwendet werden. Bei Fahrzeugausführungen mit Allradantrieb ist bei Verwendung des Ersatzrades darauf zu achten, daß nur Reifen mit gleich großem Abrollumfang zulässig sind.
- 11K) Der vorschriftsmäßige Zustand des Fahrzeuges ist durch einen amtlich anerkannten Sachverständigen oder Prüfer für den Kraftfahrzeugverkehr oder einen Kraftfahrzeugsachverständigen oder einen Angestellten nach Abschnitt 4 der Anlage VIIIb zur StVZO unter Angabe von FAHRZEUGHERSTELLER, FAHRZEUGTYP und FAHRZEUGIDENTIFIZIERUNGSNUMMER auf einem Nachweis entsprechend dem im Beispielkatalog zum §19 StVZO veröffentlichten Muster bescheinigen zu lassen.
- 12A) Die Verwendung von Schneeketten ist nicht möglich, es sei denn, dass für den hier aufgeführten Fahrzeugtyp eine weitere Umrüstmöglichkeit im Gutachten aufgeführt ist. Für diese Umrüstung mit der Einschränkung in Spalte Auflagen "Reifen mit Schneeketten" sind die dort aufgeführten Auflagen und Hinweise zu beachten.

- 21P) Durch Anlegen der vorderen Radhausausschnittkanten und Kunststoffinnenkotflügel über die gesamte Radhausausschnittkantenlänge ist die Freigängigkeit der Rad/Reifen-Kombination unter Berücksichtigung der maximal zulässigen Betriebsbreite nach ETRTO bzw. WdK (1,04 fache Nennbreite des Reifens) herzustellen.
- 22B) Durch Anlegen der hinteren Radhausausschnittkanten und Kunststoffinnenkotflügel über die gesamte Radhausausschnittkantenlänge ist die Freigängigkeit der Rad/Reifen-Kombination herzustellen.
- 22I) Durch Anlegen der hinteren Radhausausschnittkanten und Kunststoffinnenkotflügel über die gesamte Radhausausschnittkantenlänge ist die Freigängigkeit der Rad/Reifen-Kombination unter Berücksichtigung der maximal zulässigen Betriebsbreite nach ETRTO bzw. WdK (1,04 fache Nennbreite des Reifens) herzustellen.
- 245) Die Radabdeckung an Achse 1 ist durch Ausstellen der Frontschürze und des Kotflügels oder durch Anbau von dauerhaft befestigten Karosserieteilen im Bereich 30 Grad vor der Radmitte herzustellen. Je nach Rüstzustand des Fahrzeuges (z. B. Fahrzeugtieferlegung, Radabdeckungsverbreiterung, usw.) kann es möglich sein, dass die Radabdeckung ausreichend ist. Die gesamte Breite der Rad/Reifenkombination muss, unter Beachtung des maximal möglichen Betriebsmaßes des Reifens (1,04 fache der Nennbreite des Reifens), im oben genannten Bereich abgedeckt sein.
- 248) Die Radabdeckung an Achse 2 ist durch Ausstellen der Heckschürze und des Kotflügels oder durch Anbau von dauerhaft befestigten Karosserieteilen im Bereich 50 Grad hinter der Radmitte herzustellen. Je nach Rüstzustand des Fahrzeuges (z. B. Fahrzeugtieferlegung, Radabdeckungsverbreiterung, usw.) kann es möglich sein, dass die Radabdeckung ausreichend ist. Die gesamte Breite der Rad/Reifenkombination muss, unter Beachtung des maximal möglichen Betriebsmaßes des Reifens (1,04 fache der Nennbreite des Reifens), im oben genannten Bereich abgedeckt sein.
- 24C) Die Radabdeckung an Achse 1 ist durch Ausstellen der Frontschürze und des Kotflügels oder durch Anbau von dauerhaft befestigten Karosserieteilen im Bereich 30 Grad vor der Radmitte und 50 Grad hinter der Radmitte herzustellen. Die gesamte Breite der Rad/Reifenkombination muss, unter Beachtung des maximal möglichen Betriebsmaßes des Reifens (1,04 fache der Nennbreite des Reifens), im oben genannten Bereich abgedeckt sein.
- 24D) Die Radabdeckung an Achse 2 ist durch Ausstellen der Heckschürze und des Kotflügels oder durch Anbau von dauerhaft befestigten Karosserieteilen im Bereich 30 Grad vor der Radmitte und 50 Grad hinter der Radmitte herzustellen. Die gesamte Breite der Rad/Reifenkombination muss, unter Beachtung des maximal möglichen Betriebsmaßes des Reifens (1,04 fache der Nennbreite des Reifens), im oben genannten Bereich abgedeckt sein.
- 24J) Die Radabdeckung an Achse 1 ist durch Ausstellen der Frontschürze und des Kotflügels oder durch Anbau von dauerhaft befestigten Karosserieteilen im Bereich 30 Grad vor der Radmitte und 50 Grad hinter der Radmitte herzustellen. Je nach Rüstzustand des Fahrzeuges (z. B. Fahrzeugtieferlegung, Radabdeckungsverbreiterung, usw.) kann es möglich sein, dass die Radabdeckung ausreichend ist. Die gesamte Breite der Rad/Reifenkombination muss, unter Beachtung des maximal möglichen Betriebsmaßes des Reifens (1,04 fache der Nennbreite des Reifens), im oben genannten Bereich abgedeckt sein.
- 24M) Die Radabdeckung an Achse 2 ist durch Ausstellen der Heckschürze und des Kotflügels oder durch Anbau von dauerhaft befestigten Karosserieteilen im Bereich 30 Grad vor der Radmitte und 50 Grad hinter der Radmitte herzustellen. Je nach Rüstzustand des Fahrzeuges (z. B. Fahrzeugtieferlegung, Radabdeckungsverbreiterung, usw.) kann es möglich sein, dass die Radabdeckung ausreichend ist. Die gesamte Breite der Rad/Reifenkombination muss, unter Beachtung des maximal möglichen Betriebsmaßes des Reifens (1,04 fache der Nennbreite des Reifens), im oben genannten Bereich abgedeckt sein.
- 51A) Der vom Fahrzeughersteller (siehe Betriebsanleitung oder Reifenfülldruckhinweis am Fahrzeug) bzw. Reifenhersteller vorgeschriebene Reifenfülldruck ist zu beachten.
Die Verwendung von Reifen mit Notlaufeigenschaften ist laut Hersteller nur mit Reifenfülldrucküberwachungssystem zulässig.

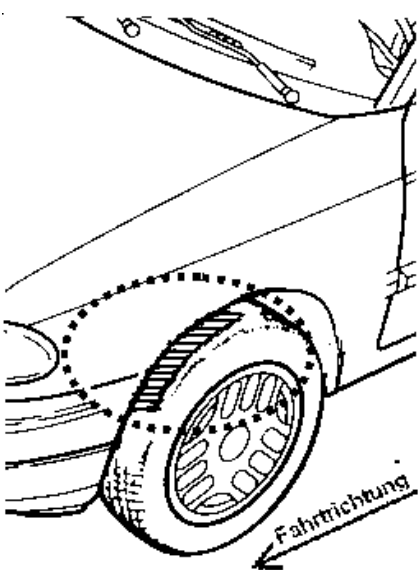
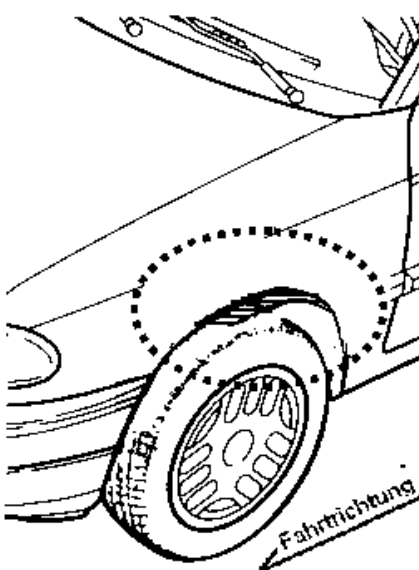
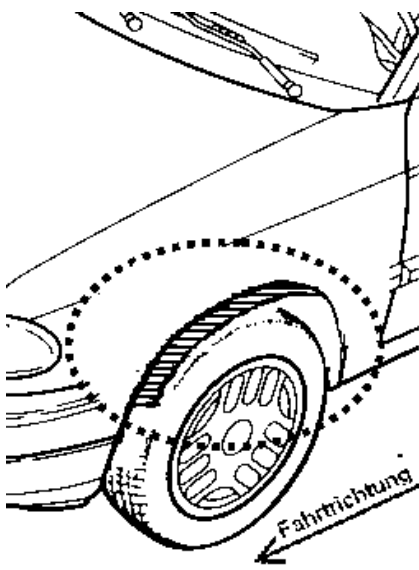
- 56C) Die Bezieher der Sonderräder sind darauf hinzuweisen, daß die Montage der Reifen wegen der Felgenbettform nur von der Radinnenseite erfolgen darf.
- 573) Die Verwendung unterschiedlicher Reifengrößen an Vorder- und Hinterachse ist an Fahrzeugen mit Allradantrieb nur zulässig, wenn deren Abrollumfänge gleich sind.
Es ist eine Bestätigung des Reifenherstellers über die tatsächlichen Abrollumfänge erforderlich, es wird empfohlen den Nachweis der Eignung bei den Fahrzeugpapieren mitzuführen.
Alle an ein und derselben Achse montierten Reifen müssen vom gleichen Reifentyp sein.
- 71K) Zum Auswuchten der Sonderräder dürfen an der Felgenaußenseite nur Klebegewichte unterhalb des Tiefbetts angebracht werden.
- 721) Es ist nur die Verwendung von Gummiventilen oder Metallschraubventilen mit Überwurfmutter von außen, die weitgehend den Normen (DIN, E.T.R.T.O. bzw. Tire and Rim) entsprechen und die für einen Ventilloch-Nenn Durchmesser von 11,3 mm geeignet sind, zulässig.
Das Ventil darf nicht über den Felgenrand hinausragen. Es sind die Montagehinweise des Ventilherstellers zu beachten.
- 725) Bei Fahrzeugen mit einer bauartbedingten Höchstgeschwindigkeit über 210 km/h sind nur Metallschraubventile zulässig. Es sind die Montagehinweise des Ventilherstellers zu beachten.
- 729) Bei Fahrzeugen mit serienmäßigen Reifenfülldruckkontrollsystem mit Druckmesssensor am Rad kann das serienmäßige System verwendet werden, wenn beim Einbau in Sonderräder die Hinweise des Fahrzeugherstellers bzw. des Systemherstellers und bei nachgerüsteten Reifenfülldrucksensoren die Einbauanleitung des Teileherstellers beachtet werden.
- 73C) Es ist nur die Verwendung von schlauchlosen Reifen zulässig.
- 74A) Es dürfen nur die vom Radhersteller mitzuliefernden Radbefestigungsteile verwendet werden, dabei ist die Gewindegröße der serienmäßigen Befestigungsteile zu beachten. Bei Verwendung von Radschrauben, ist die, in der Anlage zum Gutachten, dem Fahrzeug zugeordnete Schaftlänge zu beachten.
- 74P) Radausführungen mit Zentrierring im Mittenloch sind nur zulässig, wenn die im Gutachten beschriebenen Zentrierringe verwendet werden.

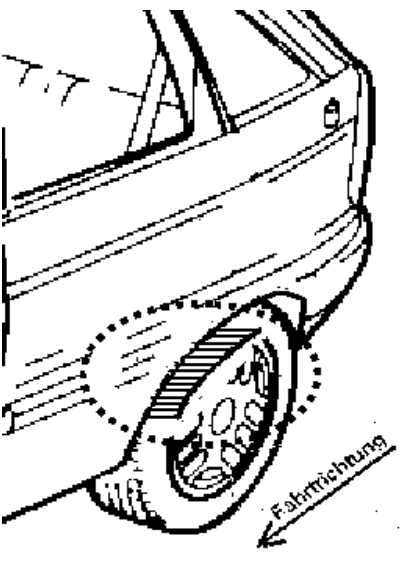
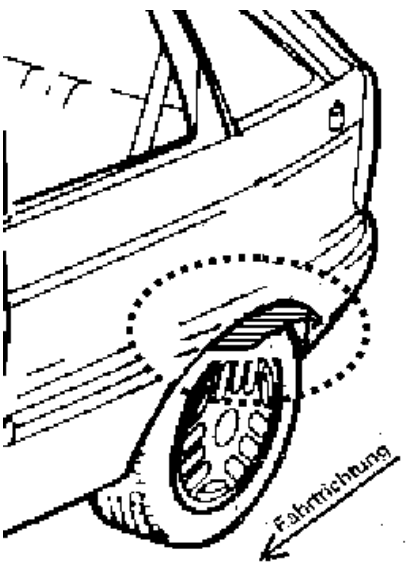
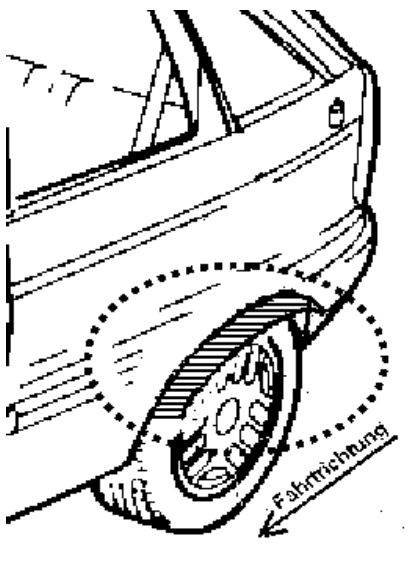
ANLAGE: Radabdeckung
 Hersteller: AEROTECHNIK Fahrzeugteile AG

Radtyp: 996 8,5x19
 Stand: 02.07.2013

Hinweisblatt zu den im Gutachten genannten Radabdeckungsauflagen Nr. 241 – 248, 24C, 24D, 24J und 24M.

Die nachfolgenden Bilder stellen die Hilfsmittel zur Erfüllung der Radabdeckung dar, die in den Radabdeckungsauflagen beschrieben sind.

| Vorderachse | | |
|--|---|---|
| Bereich 30 Grad vor der Radmitte Zu Auflage 241 bzw. 245 | Bereich 50 Grad hinter der Radmitte Zu Auflage 242 bzw. 246 | Bereich 30 Grad vor und 50 Grad hinter der Radmitte Zu Auflage 241,242,245, 246,24C,24J |
|  |  |  |

| Hinterachse | | |
|---|--|--|
| Bereich 30 Grad vor der Radmitte Zu Auflage 243 bzw. 247 | Bereich 50 Grad hinter der Radmitte Zu Auflage 244 bzw. 248 | Bereich 30 Grad vor und 50 Grad hinter der Radmitte Zu Auflage 243,244,247,248,24D,24M |
|  |  |  |

